

11. Megrendelés.

Megrendelő (kérünk minden adatot kitölteni):

Címzett:

Vezetéknév:

ABSZOLÚT PONT KFT

Keresztnév:

5000 Szolnok, József A. u. 8. II/11

Telefonszám:

Telefon/Fax: (06-56) 427710

Mobil: (06-20) 9538412

Beosztás:

Megrendelem Önöktől az alábbi árucikkeket:

S.sz.	Db.	Megnevezés	Egységár (Ft)	Összesen (Ft)
1.				
2.				
3.				
4.				
5.				
Összesen ÁFA nélkül				

Számlázási cím:	Szállítási cím (ha a szállítási címtől eltérő):
Cégnév:	Cégnév:
Ir.szám/helység:	Ir.szám/helység:
Utca/házszám:	Utca/házszám:
	Kérjük feltétlenül töltsse ki:
	Ügyintéző:
	Telefon:
	Fax:
	Bélyegző helye:
Dátum	Aláírás

Valamennyi szállításra a szerződés szerinti fizetési és szállítási feltételei érvényesek.

A megrendelőlapot kérjük lemásolni és faxon vagy levélben szíveskedjenek eljuttatni vállalatunkhoz.



Abszolút Pont Kft. 5000 Szolnok, József A. u 8. II/11
Tel/Fax: (+36-56) 427710 Mobil: (+36-20) 9538412
Internet: www.gazego.hu E-mail: info@gazego.hu

Vevő neve és címe:

Rendelés száma:

Hőhasznosító:

<input type="checkbox"/> melegvíz kazán	<input type="checkbox"/> forróvíz kazán	<input type="checkbox"/> gőzkazán	<input type="checkbox"/> léghevítő	<input type="checkbox"/> egyéb:		
Típus:	Névleges teljesítmény:	Hatásfok:	Tüztérnyomás:			
Tüztér jellege:	<input type="checkbox"/> háromhuzamú	<input type="checkbox"/> zsáktüztér	<input type="checkbox"/> egyéb:			
Méretei:	D=	H=	L=	D1=	A=	B=

Égő:

Tüzelőanyag:	<input type="checkbox"/> Földgáz	<input type="checkbox"/> PB-gáz	<input type="checkbox"/> Tüzelőolaj	<input type="checkbox"/> Könnyű fűtőolaj	<input type="checkbox"/> Közép fűtőolaj
Szabályozási rendszer	<input type="checkbox"/> kétpontszabályzás		<input type="checkbox"/> hárompontszabályzás lassú lángváltással		
	<input type="checkbox"/> folyamatos szabályzás		<input type="checkbox"/> hárompontszabályzás gyors lángváltással		
Gázcsatlakozás	méret: NA		nyomás (mbar):		
Gázszerelvényisor	<input type="checkbox"/> szellőztető mágnesszeleppel		<input type="checkbox"/> tömörségvizsgálóval		
Olajminőség:			Olajfűvőka típus, méret:*		
Lángcső hossz.*			mm		

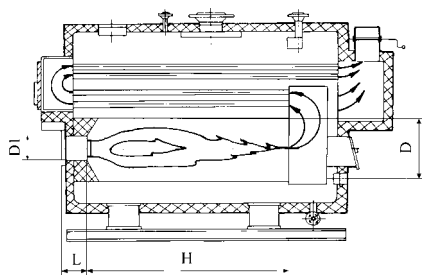
Kiválasztott típus:*

Darabszám:

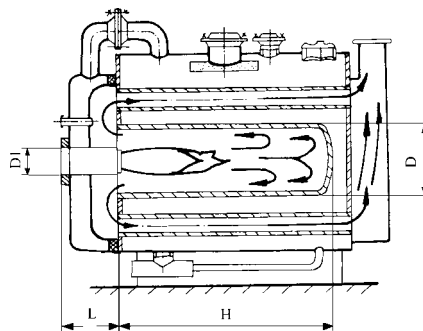
* - Gyártómű tölti ki

Egyéb rendelt szerelvény	Típus:			Darabszám:
Szűrő	NA			
Nyomásszabályzó szűrővel	NA	p _{bc} (mbar):	p _{sz} (mbar):	
Kézi elzáró	NA			
Rezgésmentes csatlakozó	NA			
Szabályozó termosztát				
Retesz termosztát				
Hőmérséklet távadó				
Nyomás távadó				
Manométer				
Egyéb:				

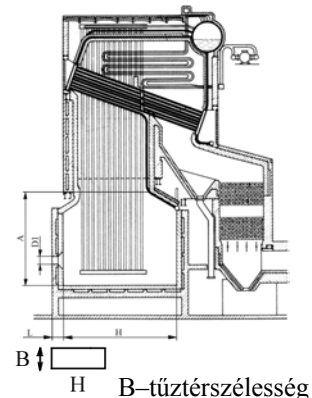
Háromhuzamú tüztér elvi ábra:



Zsáktüztér elvi ábra:



Hasábos tüztér elvi ábra:



Dátum:

Aláírás:

13. Általános szállítási feltételek.

1. Általános rendelkezések:

Jelen általános szállítások érvényesek az Abszolút Pont Kft, mint szállító és megrendelője között létrejövő üzleti kapcsolatra. Jelen feltételek elfogadottnak tekintendők bármely árunk vagy szolgáltatásunk átvételével vagy elfogadásával. A feltételek részét képezik minden ajánlatunknak emellett érvényesek minden további üzleti kapcsolatunkra anélkül, hogy ebben külön meg kellene állapodnunk.

Jelen feltételektől eltérni csak akkor lehetséges, ha erről a szállító és megrendelő írásban megállapodnak. Ha e feltételek valamelyike hatályát veszti az a többi feltétel hatályát nem érinti. Nem elfogadottnak tekintendő bármely vevői visszaigazolás, amely saját üzleti feltételeire utal.

2. Szerződés létrejötte:

Ajánlataink (kivéve, ha nem rögzítik ellenkezőjét) tájékoztató jellegűek és kötelezettség nélküliek. Szállítási szerződés akkor jön létre, ha a megrendelő írásos megrendelését szállító írásban visszaigazolta illetve a megrendelést teljesíti. Ebben az esetben a számla helyettesíti a rendelésigazolást.

Prospektusokban, árjegyzékben, kiadványokban a rajzok, ábrák adatok tájékoztató jellegűek ezekért annyiban vállalunk felelősséget, amennyiben ezt írásban kötelezőnek ismertük el. Fenntartjuk a konstrukciós változtatások jogát.

3. Árak, fizetési feltételek, teljesítés helye:

Az ajánlatban szereplő árak ÁFA nélkül az Abszolút Pont Kft telephelyén értendők.

Egyes esetekben külön megállapodás szerint mód van a fuvarozásra a fuvar költség felszámolásával.

A szerződésben szereplő vételár megfizetése történhet készpénzben vagy átutalással. A fizetési módot és a fizetési határidőt a szállítási szerződésben kell rögzíteni. Amennyiben a megrendelő késedelmesen tesz eleget fizetési kötelezettségének úgy a szállító jogosult kamatot felszámolni.

4. Tulajdonjog fenntartás:

Az általunk eladott áru tulajdonjoga csak akkor száll át a vevőre, amikor annak teljes vételárát megfizették. A tulajdonjog nem érinti a vevő felelősségét az áru biztonságos tárolása és a jogszabályok betartását figyelembe vevő üzemeltetés tekintetében. Az általunk szállított áru el nem zálogosítható, biztosítékként át nem ruházható. A vevő szerződésszegése (pl. Fizetési késedelem) feljogosít bennünket arra, hogy az árut visszaköveteljük.

5. Szállítási és szolgáltatási határidők:

Az általunk megadott határidő csak tájékoztató jellegű amennyiben nincs kötelező megállapodás a szállítási, illetve szolgáltatási határidők tekintetében. A határidőt betartottnak kell tekinteni, ha a szállítási készségünket a vevővel közöltük illetve raktárról történő szállításnál az áru elhagyta a raktárunkat. A szállítási határidő betartásának előfeltétele, hogy a vevő teljesítse a szerződésben foglalt kötelezettségeit. Ha a szállítás a vevőnek felróható okok miatt késik az áru készre jelentése után raktározási költséget számítunk fel.

6. Beszerelés, üzembe helyezés, garanciális feltételek:

Az áru beszerelése és üzembe helyezése a megrendelő feladata. A beszereléshez és üzembe helyezéshez az előírt képesítésekkel rendelkező szakember közreműködése szükséges. A szállítót a berendezésre vonatkozó a jogszabály szerinti garanciális kötelezettség terheli. Az üzembe helyezést a gépkönyv mellékletében szereplő szakszervizek valamelyikével kell elvégeztetni, mivel ez a szavatosság és jótállás feltétele. Abban az esetben, ha a meghibásodás a megrendelőnek ill. üzemeltetőnek felróható okból történik a javítás költségét a szállító, le számlázza. A szállító kártérítési felelőssége nem terjed ki a hiba következtében elmaradó haszonra, illetve egyéb közvetett károkra.

7. Egyebek:

Jelen általános szállítási feltételekben nem szabályozott kérdésekben a Magyar Polgári Törvénykönyv szabályai értelemszerűen irányadóak. A szerződő felek jogvitáikat megkísérlik egyeztetés útján rendezni, amennyiben ez eredménytelennek bizonyul, úgy alávetik magukat a Szolnoki Bíróság illetékességének.



Abszolút Pont Kft. 5000 Szolnok, József A. u 8. II/11
Tel/Fax: (+36-56) 427710 Mobil: (+36-20) 9538412
Internet: www.gazego.hu E-mail: info@gazego.hu