

Ipari léghevítők, térfűtésre, szellőztetésre gáz vagy olaj tüzeléssel



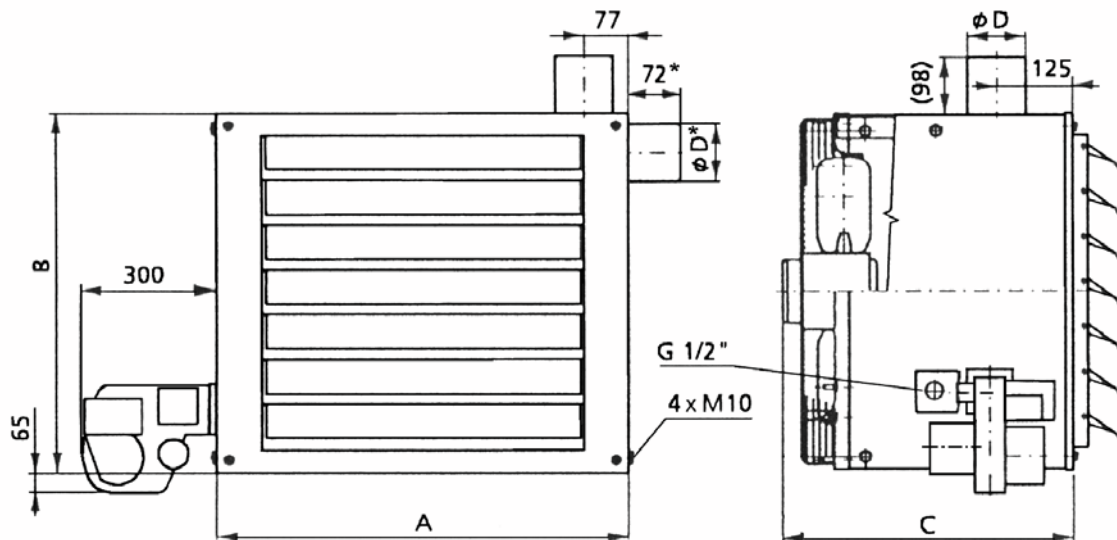
Kedvező ár
Gyors felszerelés
Egyszerű kezelés
Automatikus üzem
Korszerű konstrukció

GB-GANZ

Abszolút Pont Kft. 5000 Szolnok, József Attila u. 8. II./11. Tel./Fax: 06-56-427710 Mobil: 06-20-9538412

Internet: www.gazego.hu E-mail: info@gazego.hu

Körvonalrajz és méretek



* TAG 2 típusoknál

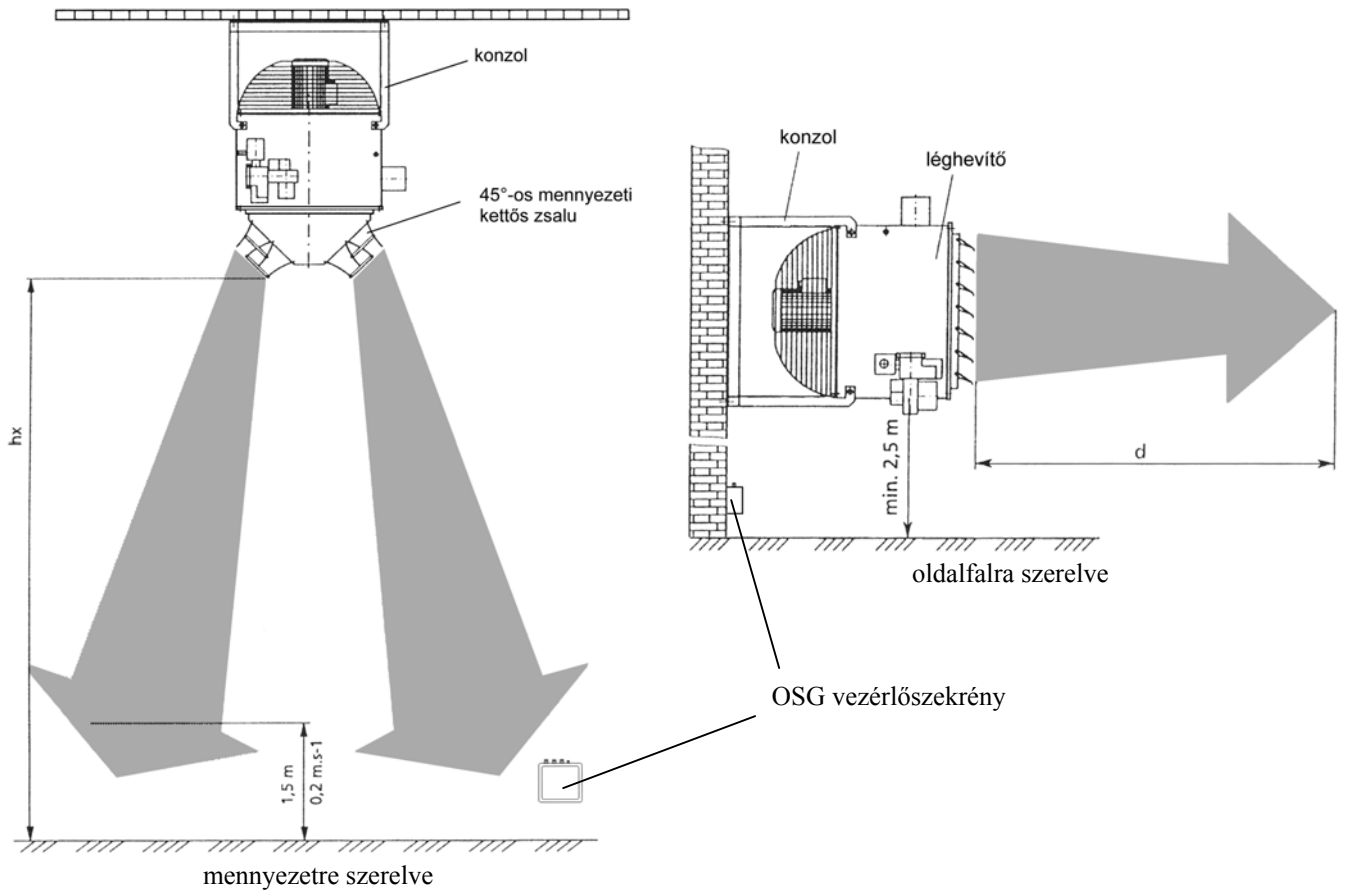
Méretek mm-ben

	A	B	C	D
S4	645	565	595	80
S6	870	815	595	100
TAG 2	1056	915	620	140

Műszaki adatok

Típus:	S 4	S 6	TAG 2.80
Teljesítmény:			
Olajtüzeléssel	14 - 25 kW	20 - 42 kW	40 - 80 kW
Gáztüzeléssel	12 - 25 kW	20 - 42 kW	40 - 80 kW
Szállított levegőmennyiség:			
n=700/perc fordulaton	-	4200 /5400 m ³ /h *	6000 m ³ /h
n=900/perc fordulaton	1700 m ³ /h	5300 /7200 m ³ /h *	8000 m ³ /h
n=1400/perc fordulaton	2500 m ³ /h	-	-
Füstcső csatlakozás:	Ø 80 mm	Ø 100 mm	Ø 140 mm
Huzatigény:	0 Pa	0 Pa	0 Pa
Égőtípusok:			
Olajégő	N 10-LVZ-S4	N 10-LVZ-S6	N-10-B-1-2-TAG
Gázégő /földgáz és PB-gáz /	ABG-3-F/PB-LVZ-S4	ABG-3-F/PB-LVZ-S6	ABG-10-F/PB-TAG
Vezérlőszekrény		OSG típus falra szerelve	
Környezeti hőmérséklet		- 15 + 40°C	
Max. fűtött levegő hőmérséklet:		70°C	
Tápfeszültség:		3x400/230 V; ~ 50 Hz	
Áramfelvétel:		adattábla szerint	
Elektromos védelem:		IP 40	
Relatív páratartalom:		max. 80 %	
Gáz-és olaj csatlakozási nyomásokra lásd égő gépkönyvet.			
* megrendelés szerint			

Felszerelési lehetőségek



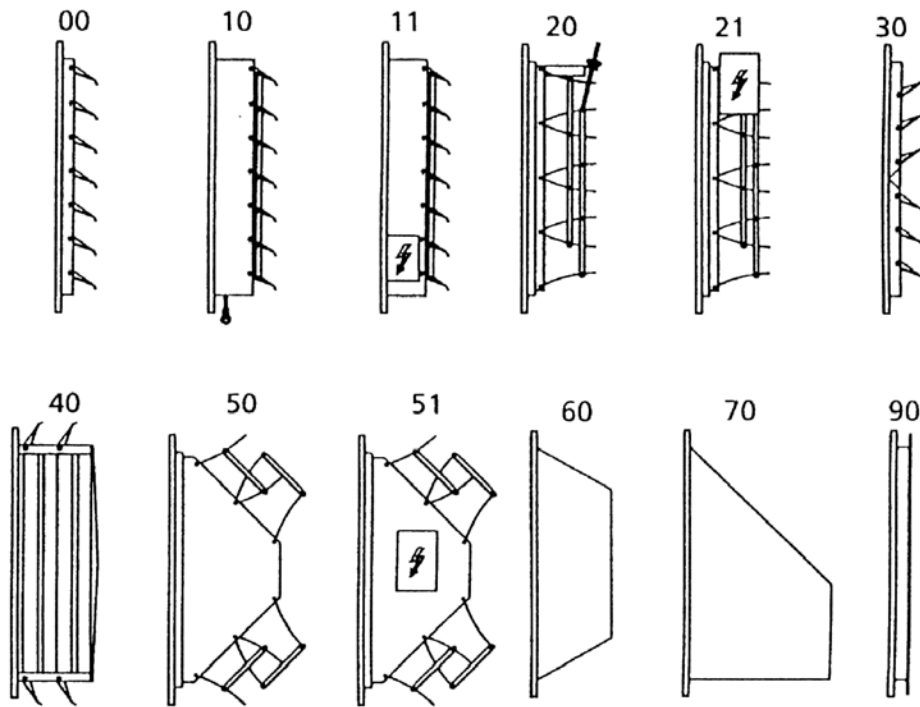
Oldalfalra szerelve

Szállított levegő [m ³ /h]	Kettős zsalurendszer						Lapzsalu rendszer		
	Izotermikus hatótávolság [m]			Anizotermikus hatótávolság [m]			Izotermikus hatótávolság [m]		
	25 kW	42 kW	80 kW	25 kW	42 kW	80 kW	25 kW	42 kW	80 kW
2000	19,5			8,5			17		
3000	29			12,5			26		
4000	39	19,5		16	10,8		34	17	
5000		25	18		13,7	10		22	16,1
6000		30	22		16,5	12		26	19
7000		35,5	26		19,3	14		31	22,7
8000		41,5	30,5		22,2	16,3		36	26,4
9000		46	34		25,1	18,4		40	29

Mennyezetre szerelve

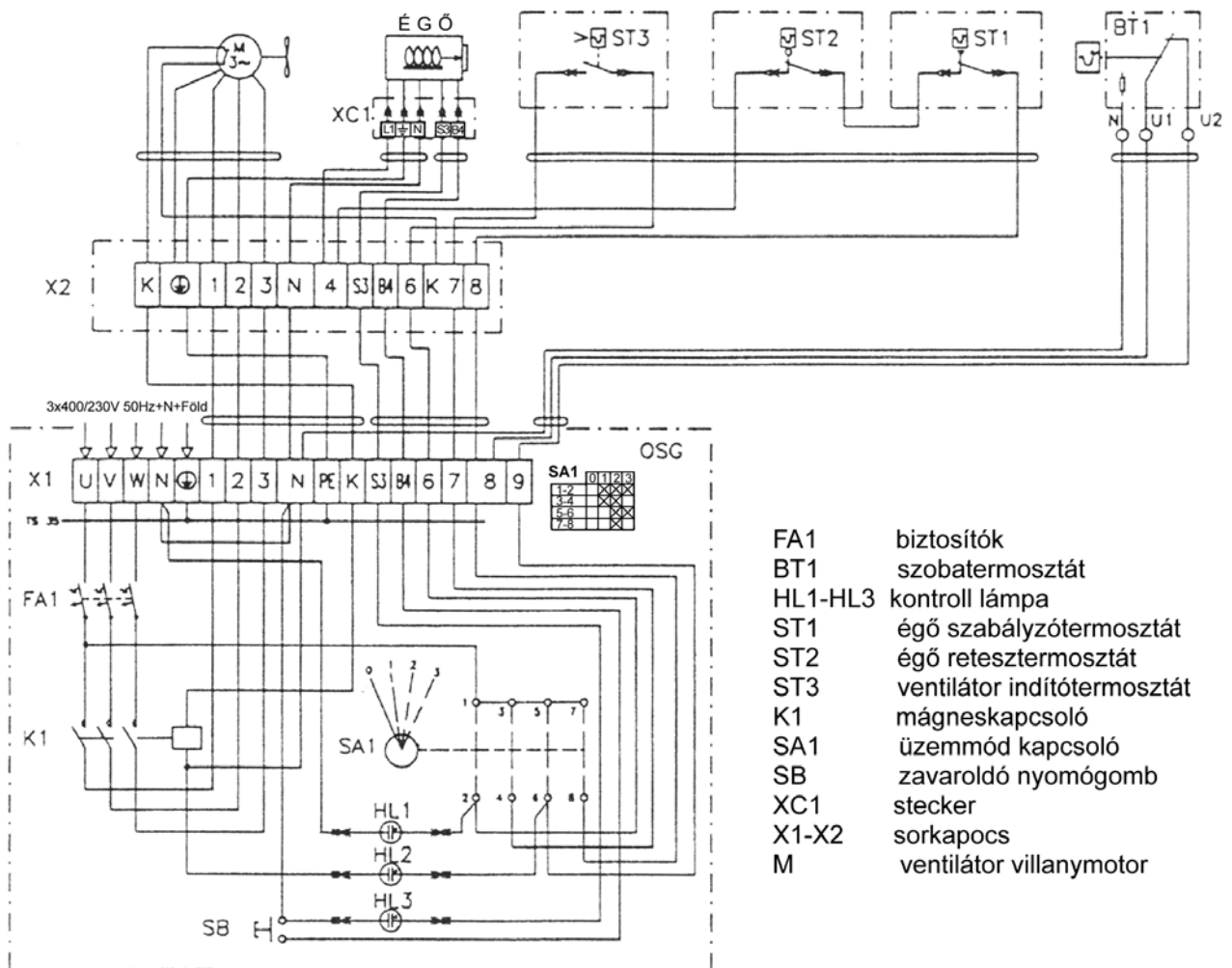
Szállított levegő [m ³ /h]	Szerelési magasság h_x [m]					
	Kétoldali kifúvás lapzsaluval			Egyenes kifúvó		
	25 kW	42 kW	80 kW	25 kW	42 kW	80 kW
2000	4			5,6		
3000	5,9			8,3		
4000	8,1	3,6		11	5,3	
5000		4,5	3,3		6,5	4,8
6000		5,4	4,0		7,8	5,7
7000		6,3	4,6		9,2	6,7
8000		7,3	5,4		10,5	7,7
9000		8,2	6,0		12	8,8

Tartozékok



Széria kivitel: 00

Elektromos bekötési rajz kétfordulatú ventilátorral



- FA1 biztosítók
- BT1 szobatermosztát
- HL1-HL3 kontroll lámpa
- ST1 égő szabályzótermosztát
- ST2 égő retesztermosztát
- ST3 ventilátor indítótermosztát
- K1 mágnescapcsoló
- SA1 üzemmód kapcsoló
- SB zavaroldó nyomógomb
- XC1 stecker
- X1-X2 sorkapocs
- M ventilátor villanymotor