

N-10-... és N-10/R-...

OLAJÉGŐ

22-118 kW

Rugalmas szabályozási tartomány
Magas tüzeléstechnikai hatások
Üzembiztos konstrukció
Egyszerű karbantartás
Környezetbarát



GB-GANZ

Abszolút Pont Kft. 5000 Szolnok, József A. u. 8. II/11 Tel/Fax: (36-56) 427710 Mobil: (36-20) 9538412
www.gazego.hu E-mail: szekelyh@westel900.net

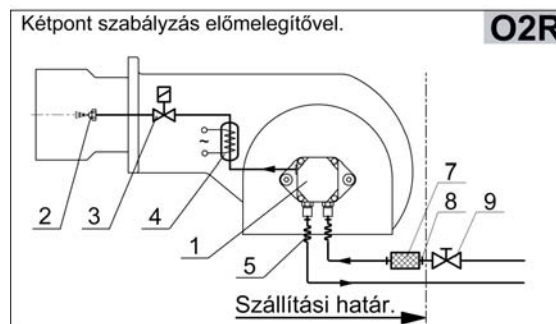
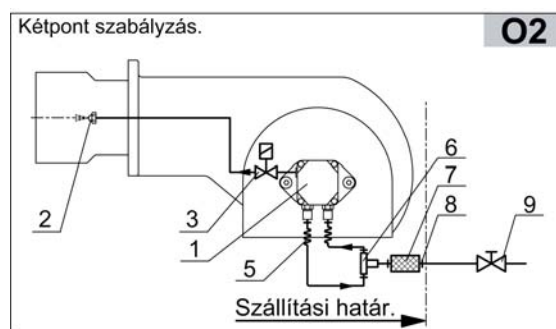
Általános ismertető:

Az N sorozatú olajégő család kifejlesztésével egyszerű, üzembiztos és jó hatásfokú, korszerű tüzelőberendezést biztosítunk a felhasználóknak. A blokképítési rendszerű, kényszerlevegő ellátású, nyomásporlasztásos, teljesen automatikus működésű olajégők. Alkalmazhatók tüzelőolajok és könnyű fűtőolajok eltüzelésére. Az egyszerű szerkezeti kialakítás gyors felszerelést, üzembe helyezést, az alkalmazott kiváló minőségű szabályozó és biztonsági elemek alacsony karbantartási költséget eredményeznek. A szabályozási rendszer egyfokozatú kétpontszabályozás. Könnyű fűtőolaj tüzelésénél az olajat előmelegítjük. Az előmelegítő hőmérsékletét a beszerelt termosztát szabályozza a beállított hőfokra. Az előmelegítési hőmérséklet fix értékre van beállítva. Az égő gyártása során messzemenően figyelembe vesszük a felhasználó igényét, így a sorozatgyártás mellett lehetőség van egyedi, speciális kivitelek szállítására is. Normál vagy hosszabbított lángcsővel jól illeszthető a kazán tűzteréhez. Az égő rendelésénél figyelembe kell venni az olaj fajtáját. Telepítésnél és üzemeltetésnél mindig be kell tartani a vonatkozó rendeleteket és szabványokat. Az égő felszerelhető ipari, mezőgazdasági és kommunális üzemek hőellátó berendezéseire, ahol a fellépő túztérnyomás és a szükséges kalorikus teljesítmény összetartozó értékei megfelelnek az égő jelleggörbéjének:

A tüzelőberendezés előnyei:

- magas tüzeléstechnikai hatásfok
- rugalmas szabályozási tartomány
- stabil lángkép
- egyszerű és gyors elektromos bekötés a dugós csatlakozókkal
- egyszerű szerelhetőség, gyors karbantartás
- külön rendelhető tartozékok széles választéka
- környezetkímélő, alacsony káros anyag kibocsátás
- üzembiztos konstrukció
- hosszú élettartam

Olajrendszer kialakítása:



Tartozékok:

- 1 Olajszivattyú
- 2 Fűvóka
- 3 Mágnesszelep
- 4 Olajelőmelegítő
- 5 Flexibilis tömlő
- 6 T-idom
- 7 Olajszűrő
- 8 Közcsavar

Külön rendelésre:

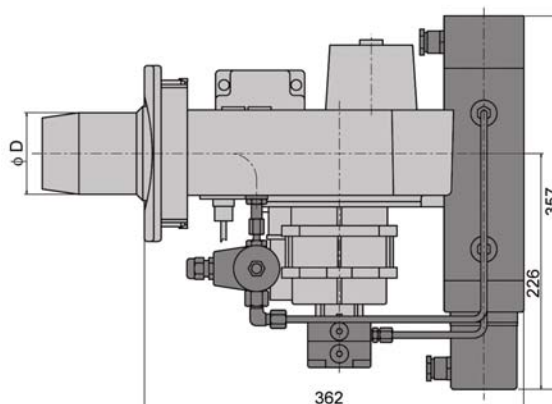
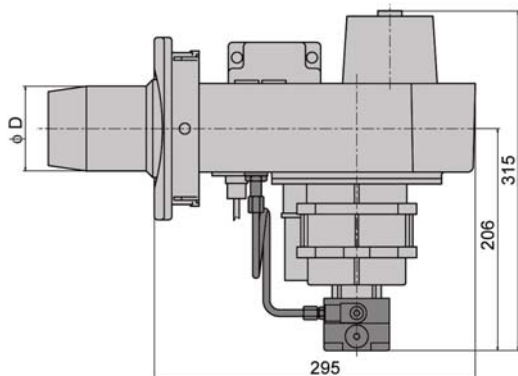
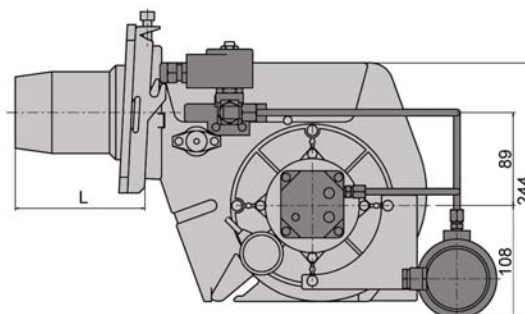
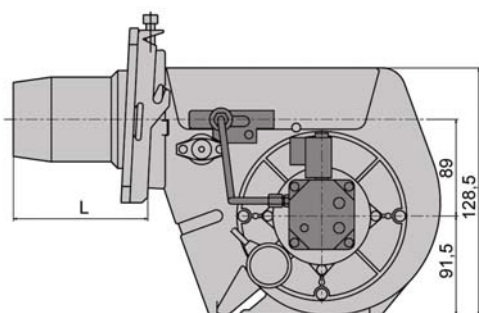
- 9 Kézi elzáró csap

GB-GANZ

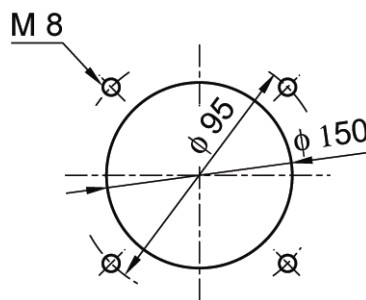
Fő műszaki adatok:

Típus	N-10-A	N-10-B	N-10-C	N-10/R
Teljesítmény	22-44 kW	40-87 kW	60-118 kW	22-118 kW
Tüzelőanyag	TÜ 5/20			FA-60/80
Szabályozási rendszer	Kétpont szabályozás.			
Szabályozási arány	1:2			
Automatika típusa	LOA-24 vagy LOA-26			
Lángőrzés	QRB 1			
Gyújtás	Automatikus nagyfeszültségű szikra			
Elektromos csatlakozás	230V, 50Hz+PE			
Elektromos energiaigény	140 W			800 W
Védettség	IP 20			
Zajsztint	62 dB			
Tömeg	9 kg			

Körvonalrajz és csatlakozó méretek:



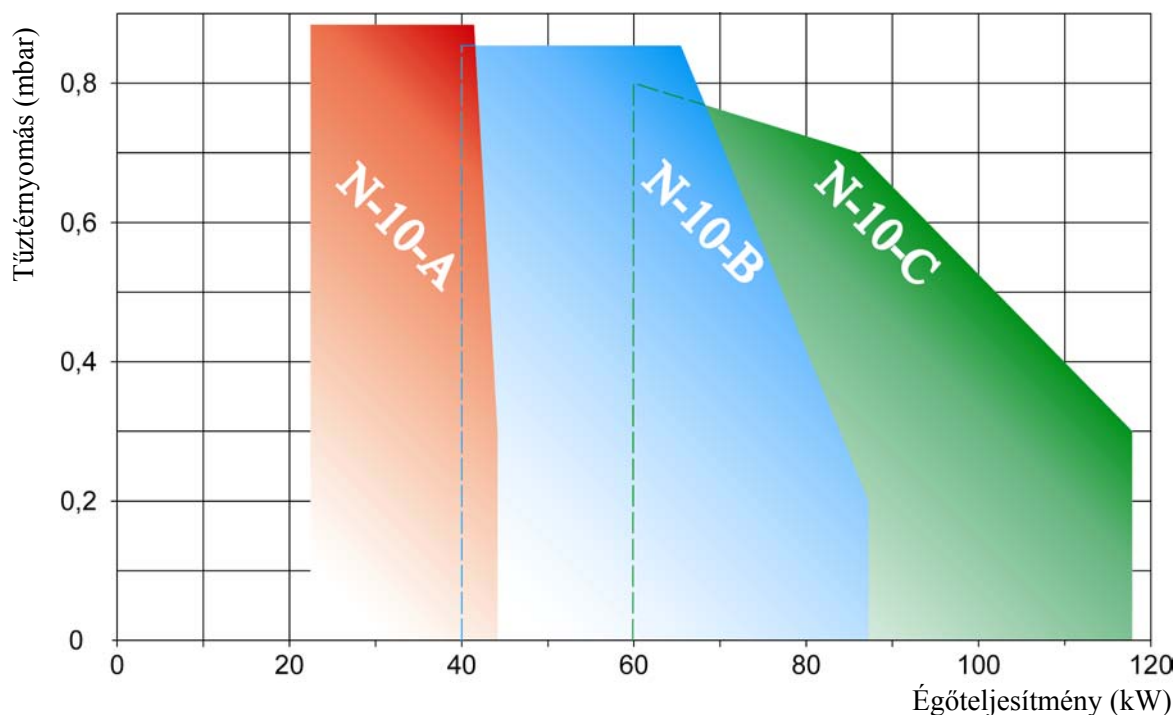
Kazánperem furatozás



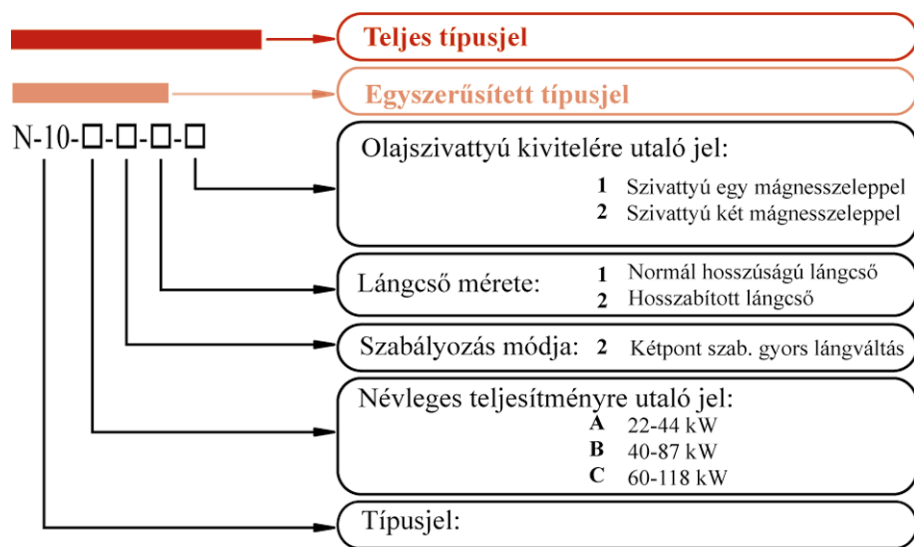
Változó méretek		
Típus	ϕD	L
N-10-A	80	118,5
N-10-B	90	118,5
N-10-C	100	118,5

GB-GANZ

Tűztérnyomás, teljesítmény jelleggörbék:



Olajégők típus jele:



N-10/R-□-□-□ típusjelzés esetén előmelegítővel szereljük fel az égőket.



Területi Kereskedelmi Iroda:

Az Ön márkakereskedője:

Abszolút Pont KFT

Tel/Fax: 06-56-427710

GB-GANZ