

# PICCOLO és EURO

GÁZÉGŐK  
15-240 kW

Rugalmas szabályozási tartomány  
Magas tüzeléstechnikai hatások  
Üzembiztos konstrukció  
Egyszerű karbantartás  
Csendes működés

Piccolo és Euro gázégők.



**GB-GANZ**



### Általános ismertető:

A PICCOLO és Euro típusú gázégő család kifejlesztésével a takarékos és jó hatásfokú gázfelhasználáshoz kívánunk korszerű tüzelőberendezést biztosítani. Az égő az egyre erősebben jelentkező követelményeknek tökéletesen megfelelő kis mérettel, ütésálló műanyag burkolattal és kiváló hangszigeteléssel készülnek. Megbízható anyagokból készült, tervezéskor szem előtt tartva a karbantartási, szerelési és szabályozási szempontokat. Csak egyetlen csavar tartja az égőházat. A csendes működés a levegő-bevezetés gondos tervezésnek köszönhető. A levegő az égőfejhez egy csappantyún keresztül jut el, mely készlelti állapotban zárva van. A PICCOLO égők egyfokozatú az Euro égők egy és kétfokozatú szabályozással készülhetnek. Az égők alkalmazhatók földgáz vagy PB-gáz eltüzelésére. Az egyszerű szerkezeti kialakítás gyors felszerelést, üzembe helyezést az alkalmazott kiváló minőségű szabályozó és biztonsági elemek alacsony karbantartási költséget eredményeznek. A tökéletes égés a fej finom szabályozásának köszönhető. A levegőmennyiség egy parabolikus profilú excenterrel szabályozható. Az állítható peremmel ellátott égő kivehető anélkül, hogy a peremet a kazánról leszerelnénk, egyben nagyban megkönnyíti a kazánhoz való illesztést. Telepítésnél mindig be kell tartani a vonatkozó rendeleteket és szabványokat.

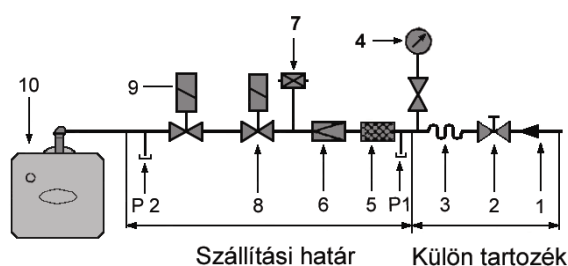
Az égő felszerelhető háztartási és kommunális üzemek hőellátó berendezéseire:

- kazánokra
- léghevítőkre

### A tüzelőberendezés előnyei:

- magas tüzeléstechnikai hatásfok
- rugalmas szabályozási tartomány
- stabil lángkép
- egyszerű és gyors elektromos bekötés a dugós csatlakozókkal
- egyszerű szerelhetőség, gyors karbantartás
- csendes működés
- környezetkímélő alacsony káros anyag kibocsátás
- üzembiztos konstrukció
- hosszú élettartam

### Gáz-szerelvényisor kialakítása:



1. Gázcsatlakozás
  2. Kézi elzáró
  3. Rezgésmentes csatlakozó
  4. Manométer (elzáróval)
  5. Szűrő
  6. Nyomásszabályozó
  7. Mín. nyomáskapcsoló
  8. Biztonsági gázszelep
  9. Fő gázszelep\*
  10. Gázégő
- P1 Bemelő gáznyomás mérőcsonc  
P2 Fűvókanyomás mérőcsonc

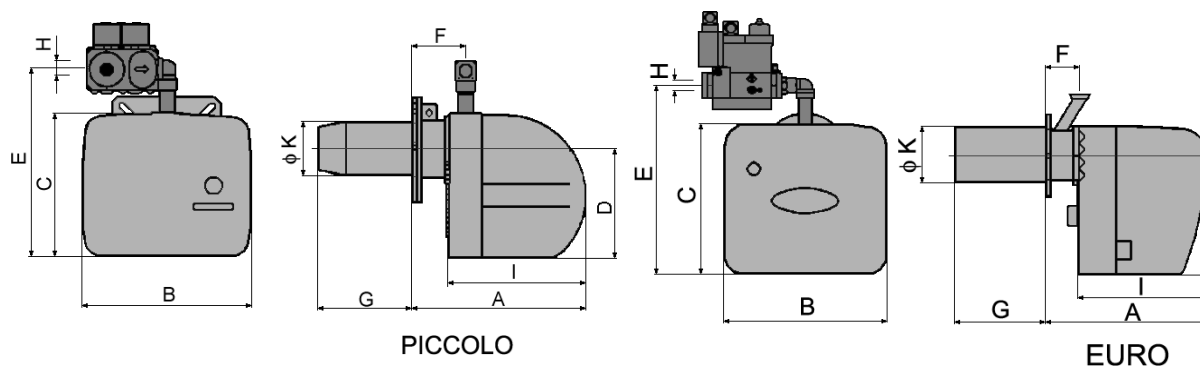
\*EURO-15-G és EURO-25-G hárompontoszabályozású égőkön a főszelep kétfokozatú.

# GB-GANZ

## Fő műszaki adatok:

Típus	PICCOLO-G	Euro-6-G	Euro-10-G	Euro-15-G	Euro-25-G
Teljesítmény	15-40 kW	35-70 kW	40-90 kW	80-160 kW	120-240 kW
Tüzelőanyag	földgáz vagy PB-gáz				
Szabályozási tartomány	1:2				
Lángórzés	ionizációs, külön rendelésre UV				
Elektromos csatlakozás	230 V, 50 Hz+PE				
Védettség	IP 20				
Elektromos energia igény	160 W	190 W	190 W	280 W	320 W
Csatlakozó gáznyomás	20-45 mbar	20-60 mbar	20-100 mbar	20-200 mbar	20-200 mbar
Szerelvénytávolság mérete	NA 1/2"	NA 1/2"	NA 1/2"	NA 3/4"	NA 1"

## Körvonalrajz és csatlakozó méretek:



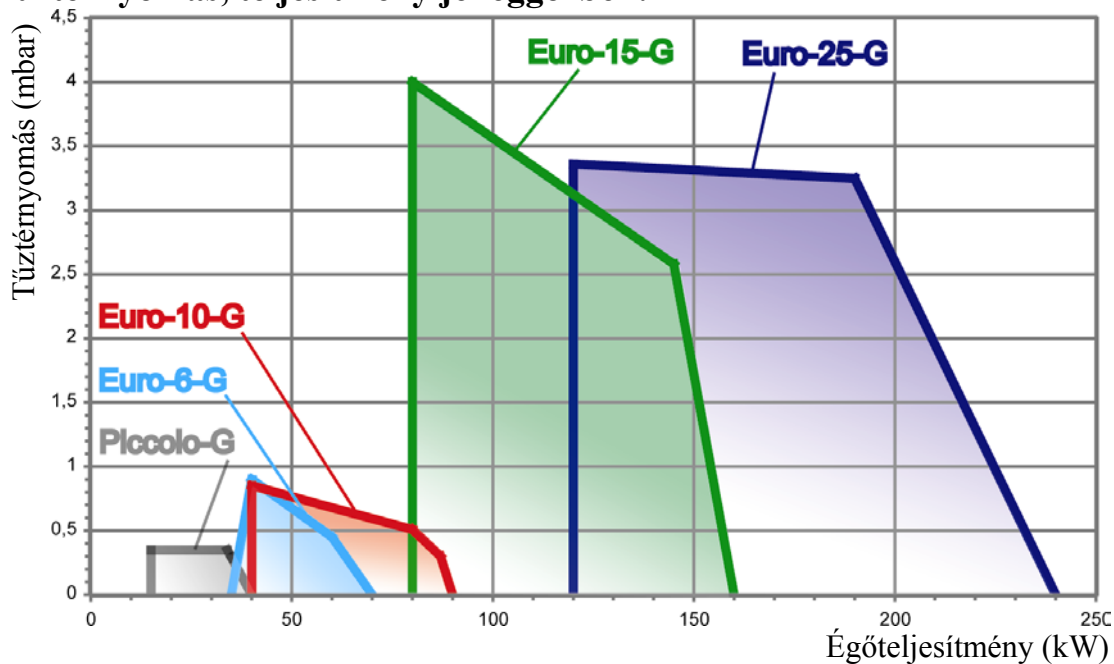
### Méretek:

Típus	Piccolo-G	Euro-6-G	Euro-10-G	Euro-15-G	Euro-25-G	
Kazánperem furatozás	A	258-353	300	300	350	350
	B	250	301	301	385	385
	C	216	281	281	370	370
	D	163	225	225	295	295
	E	285	357	357	470	470
	F	78-173	83	83	100	100
	G*	45-140	130	150	200	200
	H	C 1/2"	C 1/2"	C 1/2"	C 3/4"	C 1"
	I	210	245	245	270	270
	φ K	80	90	104	123	133
	φ LW	90	100	115	135	145
	φ M	150	150	150	215	215
	N	M 8	M 8	M 8	M 10	M 10

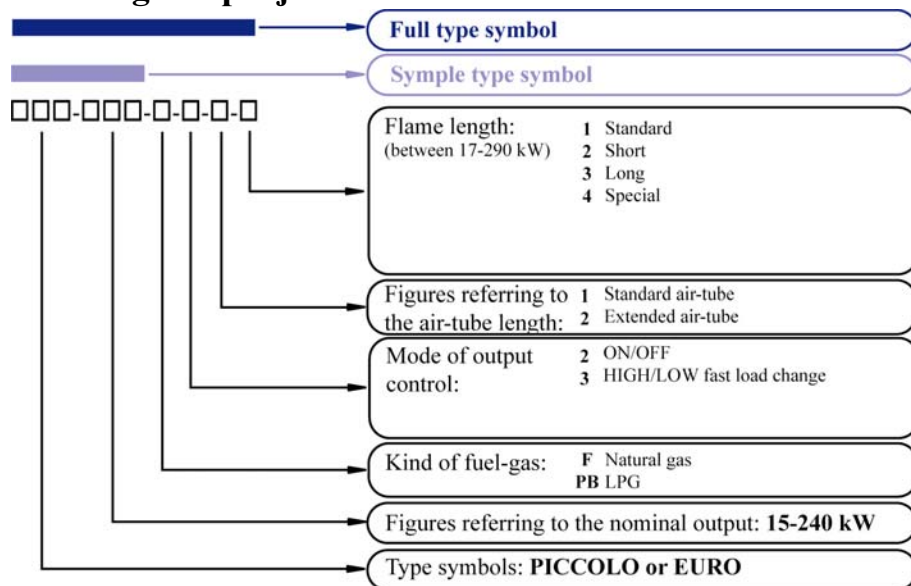
\* Külön rendelésre hosszabbított lángcső  $L_{max} = 500$  mm

# GB-GANZ

## Tűztérnyomás, teljesítmény jelleggörbék:



## Gázégők típusjele:



## Területi Kereskedelmi Iroda:

Az Ön márkakereskedője:

**Abszolút Pont KFT**

**Tel/Fax: 06-56-427710**

**GB-GANZ**