

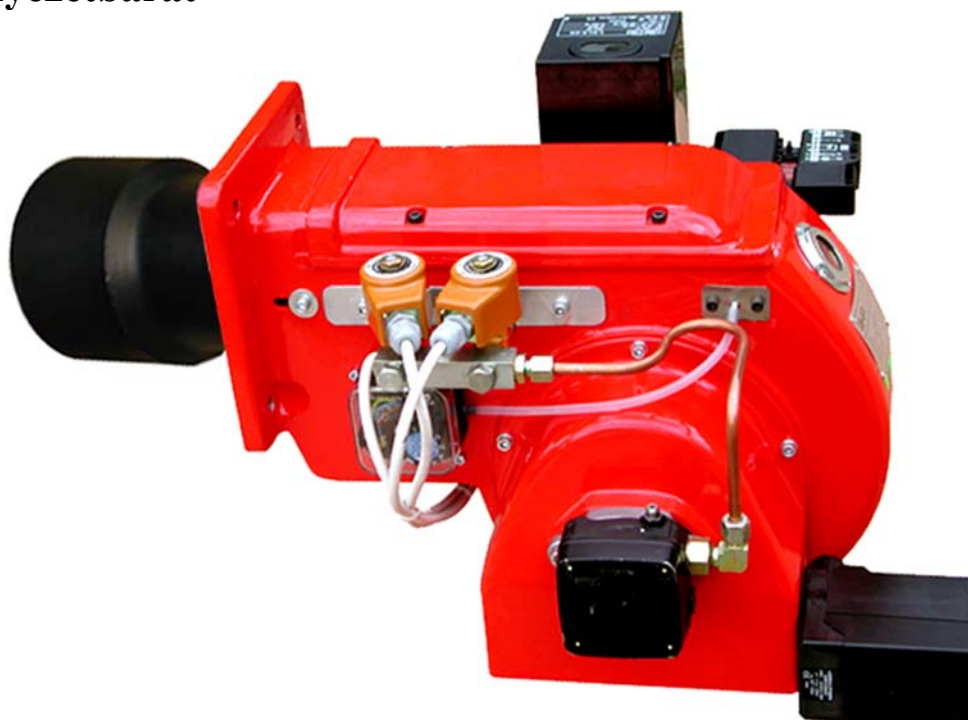
ANYO-45-...

OLAJÉGŐ

200-450 kW

ANYO-45-... olajégő

Rugalmas szabályozási tartomány
Magas tüzeléstechnikai hatásfok
Üzembiztos konstrukció
Egyszerű karbantartás
Környezetbarát



GB-GANZ



Általános ismertető:

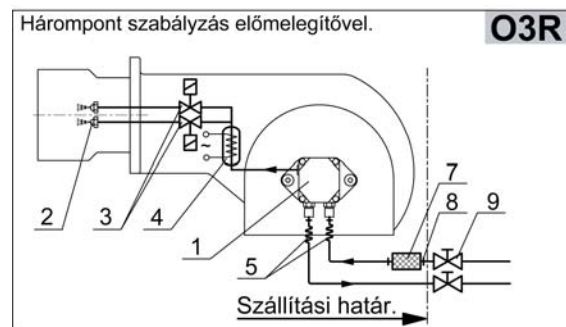
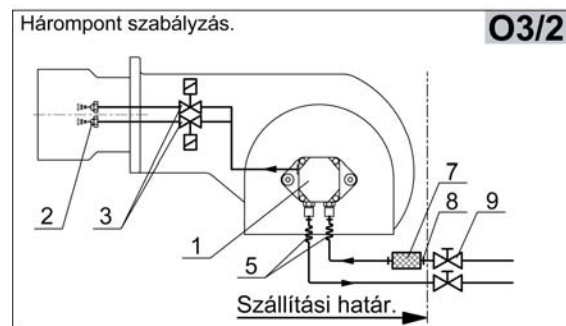
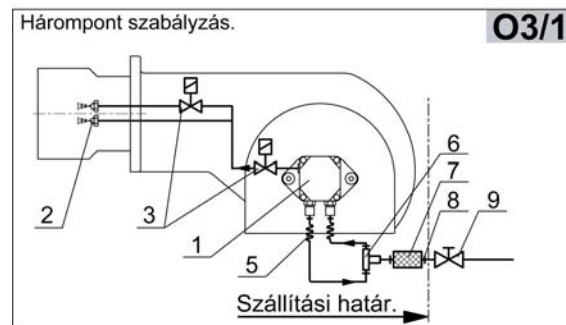
Az ANYO típusú olajégő család kifejlesztésével egyszerű, üzembiztos és jó hatásfokú, korszerű tüzelőberendezést biztosítunk a felhasználóknak. A blokképítési rendszerű, kényeszerlevegő ellátású, nyomásporlasztásos olajégők teljesen automatikus működésű tüzelőberendezések. Alkalmazhatók tüzelőolajok és könnyű fűtőolajok eltüzelésére. Az egyszerű szerkezeti kialakítás gyors felszerelést, üzembe helyezést az alkalmazott kiváló minőségű szabályozó és biztonsági elemek alacsony karbantartási költséget eredményeznek. Szabályozási rendszere kétfokozatú hárompont szabályozás gyors lángváltással. Könnyű fűtőolaj tüzelésénél az olajat előmelegítjük. Az indítási és olajelőmelegítés szabályozási hőmérséklete az olajminőség függvényében állítható. Az előmelegítő hőmérsékletét a beszerelt termosztát szabályozza a beállított hőfokra. Az égő gyártása során messzemenően figyelembe vesszük a felhasználó igényét, így a sorozatgyártás mellett lehetőség van egyedi speciális kivitelek szállítására is. Normál vagy hosszabbított lángcsővel jól illeszthető a kazán tűzteréhez. Az égő rendelésénél figyelembe kell venni az olaj fajtáját. Telepítésnél és üzemeltetésnél mindig be kell tartani a vonatkozó rendeleteket és szabványokat.

Az égő felszerelhető ipari, mezőgazdasági és kommunális üzemek hőellátó berendezéseire, ahol a fellépő tüztérnyomás és a szükséges kalorikus teljesítmény összetartozó értékei megfelelnek az égő jelleggörbéjének.

A tüzelőberendezés előnyei:

- magas tüzeléstechnikai hatásfok
- rugalmas szabályozási tartomány
- stabil lángkép
- egyszerű és gyors elektromos bekötés a dugós csatlakozókkal
- egyszerű szerelhetőség, gyors karbantartás
- külön rendelhető tartozékok széles választéka
- környezetkímélő alacsony káros anyag kibocsátás
- üzembiztos konstrukció
- hosszú élettartam

Olajrendszer kialakítása:



Tartozékok:

- 1 Olajszivattyú
- 2 Fúvóka
- 3 Mágnesszelep
- 4 Olajelőmelegítő
- 5 Flexibilis tömlő
- 6 T-idom
- 7 Olajszűrő
- 8 Közcsavar

Külön rendelésre:

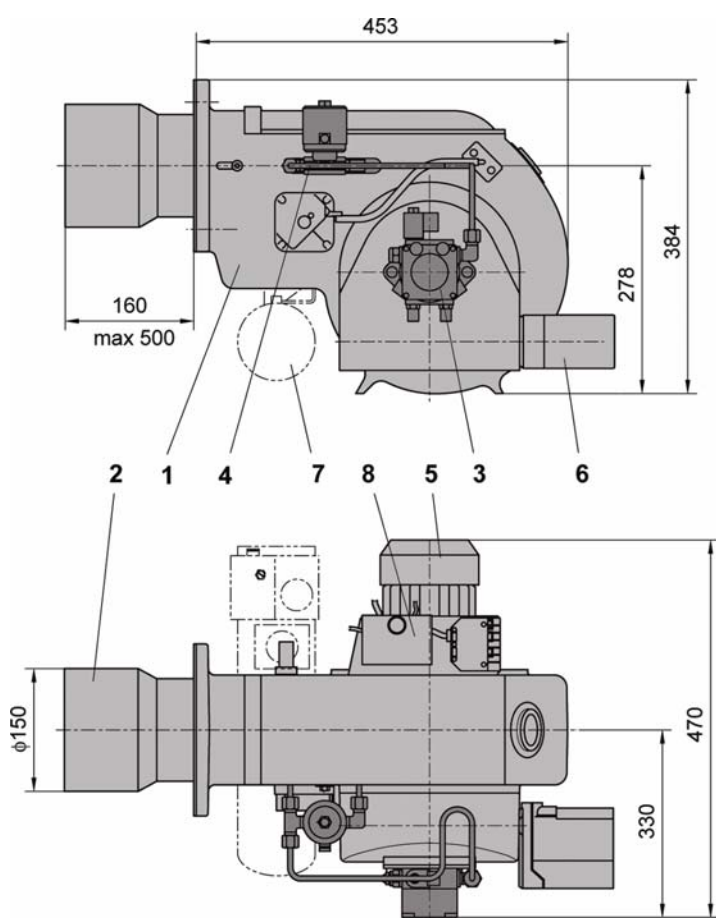
- 9 Kézi elzáró csap

GB-GANZ

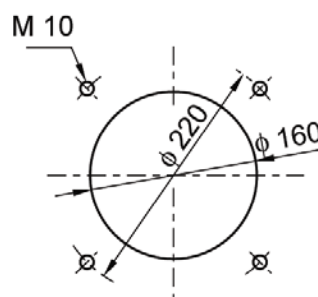
Fő műszaki adatok:

Típus	ANYO-45-D	ANYO-45-E	ANYO-45	ANYO-45/R
Teljesítmény	140-330 kW	160-380 kW	200-450 kW	200-450 kW
Tüzelőanyag	TÜ 5/20			FA-60/80
Szabályozási rendszer	Hárompontszabályozás gyors lángváltás.			
Szabályozási tartomány	1:2			
Automatika típusa	LOA-26		LAL-2	
Lángörzés	QRB 1		QRB 3	
Gyújtás	Automatikus nagyfeszültségű szikra			
Elektromos csatlakozás	230 V, 50 Hz+PE			3x400/230V, 50Hz+PE
Elektromos energiaigény	300 W	300 W	500 W	4500 W
Védettség	IP 40			
Zajsztint	70-73 dB			

Körvonalrajz és csatlakozó méretek:



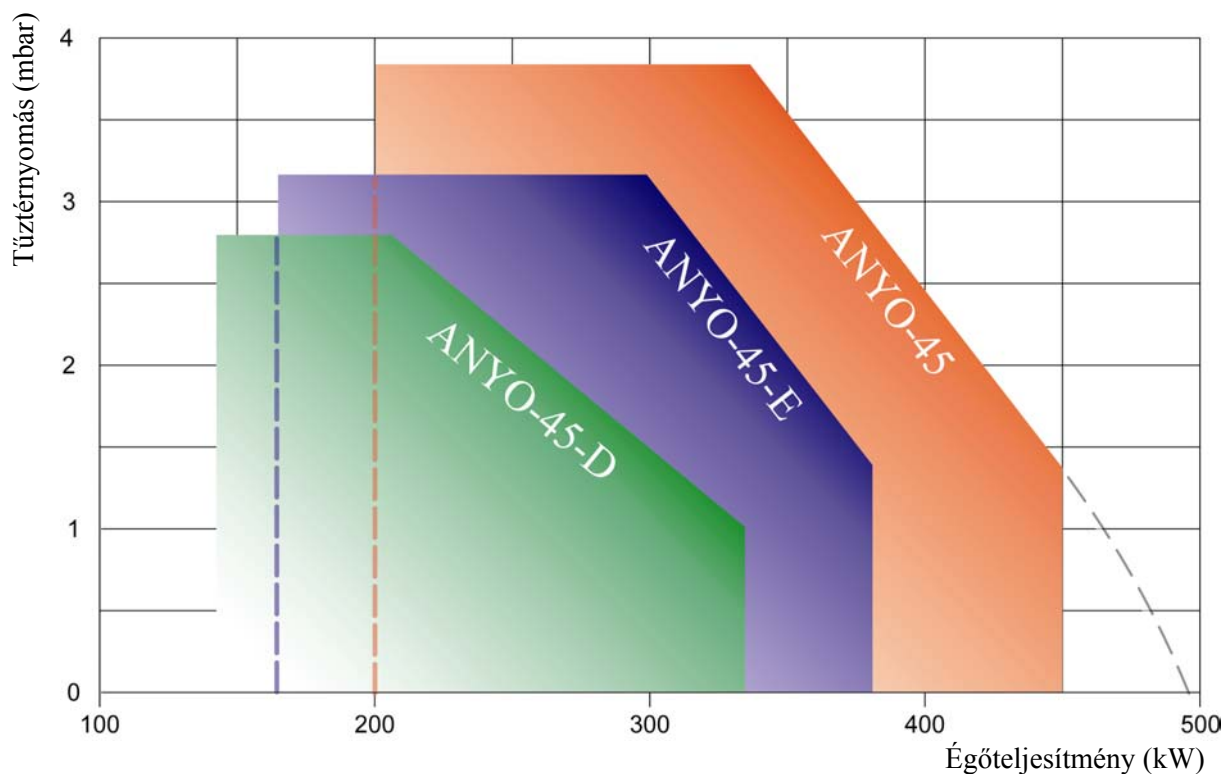
Felfogóperem furatozás



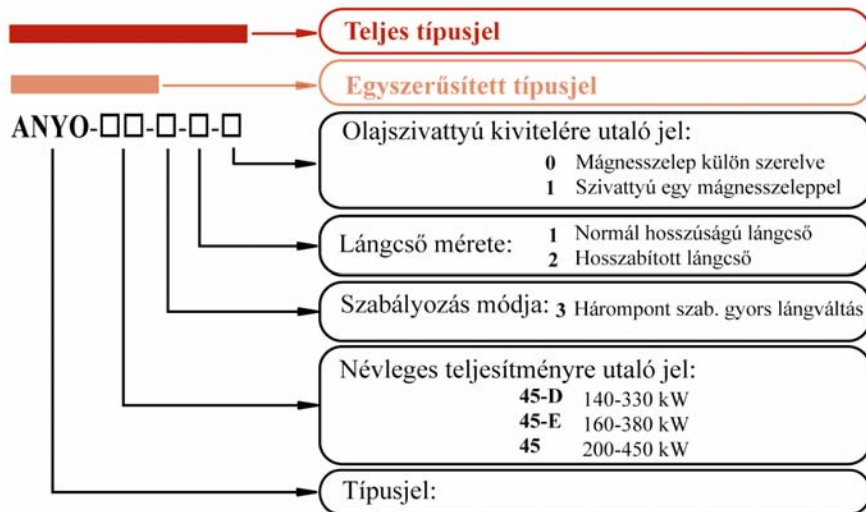
1. Égőház
2. Lángcső
3. Olajszivattyú
4. Mágnesszelep
5. Ventilátor motor
6. Levegőszabályozó
7. Olajelőmelegítő
8. Automatika

GB-GANZ

Tűztérnyomás, teljesítmény jelleggörbék:



Olajégők típus jele:



ANYO-□□/R típusjelzés esetén előmelegítővel szereljük fel az égőket.



Területi Kereskedelmi Iroda:

Az Ön márkakereskedője:

Abszolút Pont KFT

Tel/Fax: 06-56-427710

GB-GANZ