

# ABG-60/80-F/PB-...

## AUTOMATIKUS BLOKK GÁZÉGŐ

240-600/350-800 kW

**Rugalmas szabályozási tartomány**  
**Magas tüzeléstechnikai hatásfok**  
**Üzembiztos konstrukció**  
**Egyszerű karbantartás**  
**Környezetbarát**

ABG-60/80-F/PB-... gázégő



**GB-GANZ**

## Általános ismertető:

Az ABG típusú gázégő család kifejlesztésével a takarékos és jó hatásfokú gázfelhasználáshoz kívánunk korszerű tüzelőberendezést biztosítani. A blokk építési rendszerű teljesen automatikus működésű égők alkalmazhatók földgáz vagy PB-gáz eltüzelésére. Az egyszerű szerkezeti kialakítás gyors felszerelést, üzembehelyezést az alkalmazott kiváló minőségű szabályozó és biztonsági elemek alacsony karbantartási költségét eredményeznek. Működése, szabályozási rendszere a felhasználói igények szerint lehet: kétfokozatú három pont szabályozás gyors vagy lassú lángváltással valamint a pillanatnyi hőigény szerinti folyamatos szabályozás. Üzem közben az automatika folyamatosan ellenőrzi a lángot, a gáznyomást és levegőnyomást. Az égő gyártása során messzemenően figyelembe vesszük a felhasználó igényét, így a sorozatgyártás mellett lehetőség van egyedi speciális kivitelek szállítására is. Normál vagy hosszabbított lángcsővel jól illeszthető a kazán tűzteréhez. Az égő rendelésénél figyelembe kell venni a gáz fajtáját és nyomását. Telepítésnél mindig be kell tartani a vonatkozó rendeleteket és szabványokat.

Az égő felszerelhető ipari, mezőgazdasági és kommunális üzemek hőellátó berendezéseire:

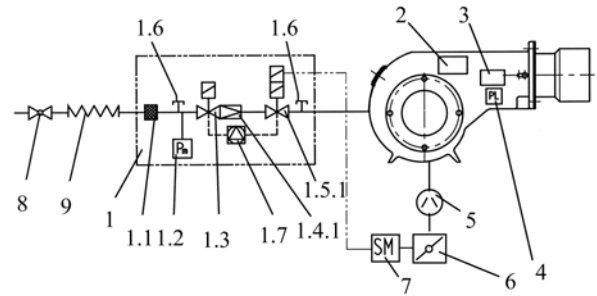
- kazánokra
- léghevítőkre
- mezőgazdasági és ipari szárítókra
- egyéb technológiai berendezésekre.

### A tüzelőberendezés előnyei:

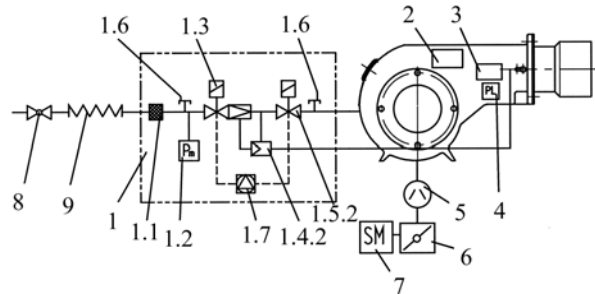
- magas tüzeléstechnikai hatások
- rugalmas szabályozási tartomány
- stabil lángkép
- egyszerű és gyors elektromos bekötés a dugós csatlakozókkal
- egyszerű szerelhetőség, gyors karbantartás
- külön rendelhető tartozékok széles választéka
- környezetkímélő alacsony káros anyag kibocsátás
- üzembiztos konstrukció
- hosszú élettartam

## Gáz-szerelvényisor kialakítása:

Három pont szabályozás:



Lassú lángváltás és folyamatos szabályozás:



### Tartozékok:

1. Kompaktegység
- 1.1 Szűrő
- 1.2 Minimum gáznyomás kapcsoló
- 1.3 Biztonsági gázszelep
- 1.4 Tömörségellenőrző
- 1.4.1 Nyomásszabályozó
- 1.4.2 Pneumatikus levegő-gáz arányszabályozó
- 1.5.1 Kétfokozatú főgázszelep
- 1.5.2 Főgázszelep
- 1.6 Mérőcsonk
2. Automatika
3. Gyújtótranszformátor
4. Léghiánykapcsoló
5. Ventilátor
6. Levegő csappantyú
7. Levegőszabályozó motor

### Külön rendelésre:

- 1.7 Tömörségellenőrző
  - 8 Kézi elzáró
  - 9 Flexibilis tömlő vagy rezgésmentes csatlakozó
- Szabályozó műszer  
Termosztát  
Manométer

# GB-GANZ

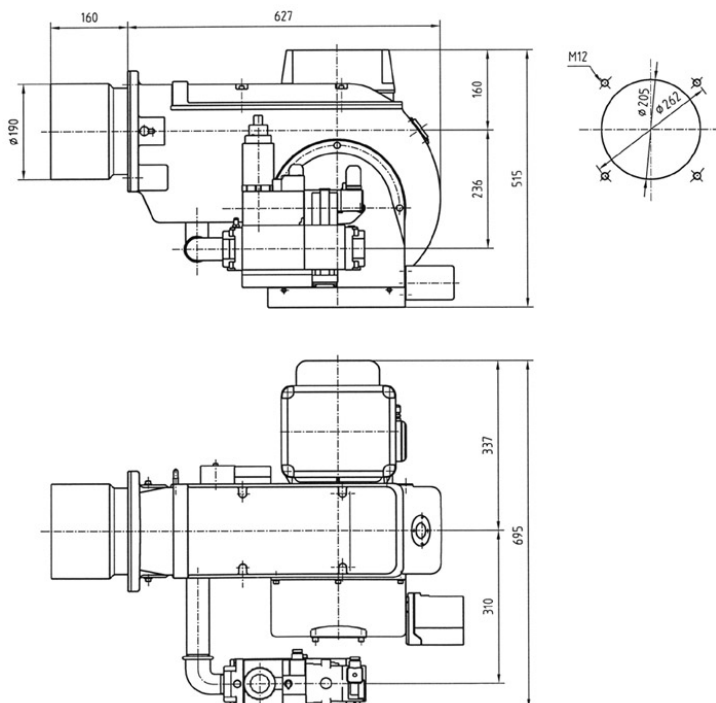
## Fő műszaki adatok:

Típus	<b>ABG-60</b>	<b>ABG-80</b>
Teljesítmény	240-600 kW	350-800 kW
Gyújtási teljesítmény	max. 140 kW	
Tüzelőanyag	földgáz vagy PB-gáz	
Szabályozási tartomány	1:2	
Lángörzés	ionizációs, külön rendelésre UV	
Automatika típusa	LFL 1.322 (Landis)	
Elektromos csatlakozás	3x400/230 V, 50 Hz+N+PE	
Motorteljesítmény	1,1 kW	1,5 kW
Védettség	IP 40	
Tömeg *	56-65 kg	56-75 kg
* gázszerelvénysor méretétől függően		

## Szerelvénysor méretei:

Nyomásfokozat jele	20-30 mbar	31-40 mbar	41-100 mbar	101-150 mbar	151-200 mbar	201-350 mbar
	0	1	2	3	4	5
<b>Földgáz</b> üzemű égők szerelvénytáblái különböző csatlakozó nyomáson.						
<b>ABG-60</b>	NA 6/4"				NA 1"	
<b>ABG-80</b>	NA 2"		NA 6/4"			
<b>PB-gáz</b> üzemű égők szerelvénytáblái különböző csatlakozó nyomáson.						
<b>ABG-60</b>	NA 1"					
<b>ABG-80</b>	NA 6/4"			NA 1"		

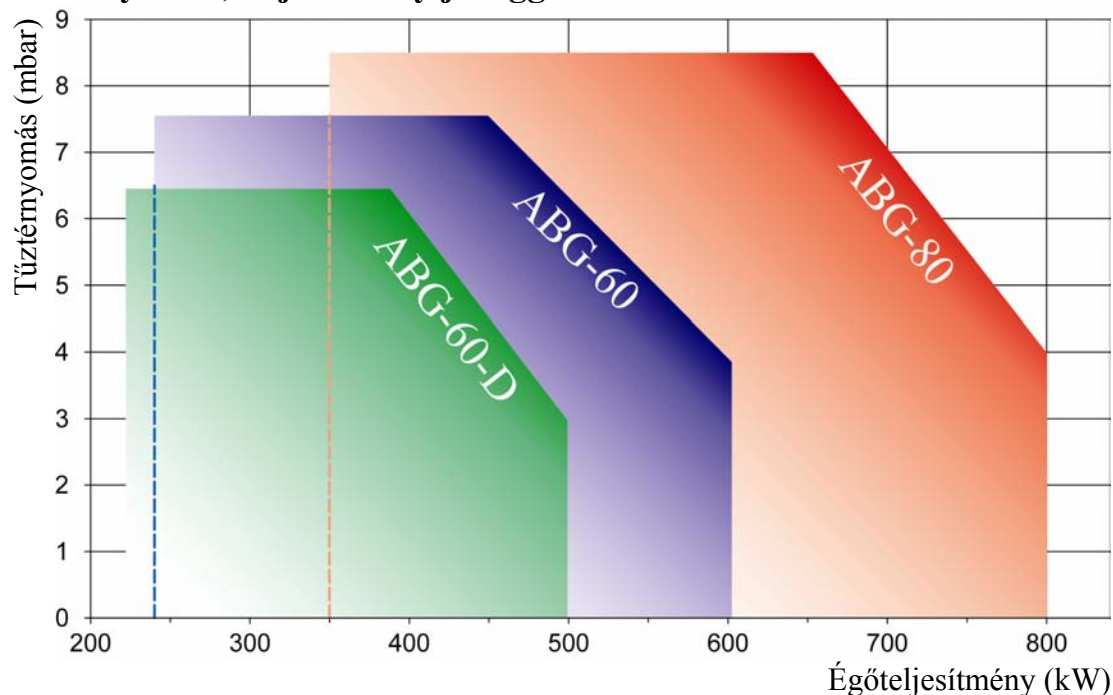
## Körvonalrajz és csatlakozó méretek:



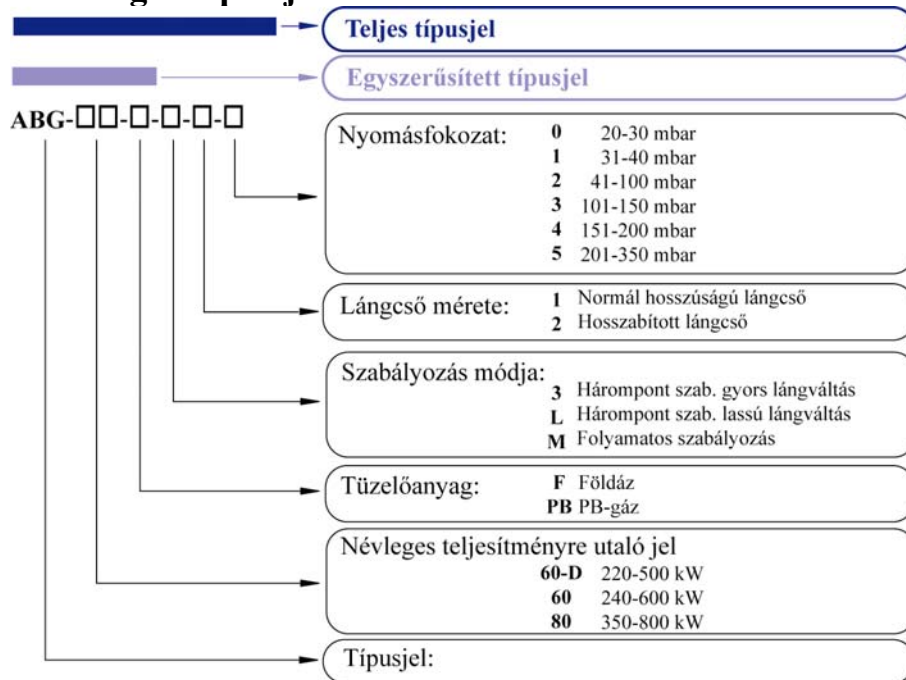
1. Égőház
2. Ventilátor motor
3. Lángcső
4. Gáz-kompaktegység
5. Automatika
6. Gyújtótranszformátor
7. Léghiánykapcsoló
8. Rögzítőcsavar
9. Levegőszabályozó
10. Gázbevezetés

**GB-GANZ**

## Tüztérnyomás, teljesítmény jelleggörbék:



## Gázégők típus jele:



Az Ön márkakereskedője:

**Abszolút Pont KFT**

**Tel/Fax: 06-56-427710**

**GB-GANZ**