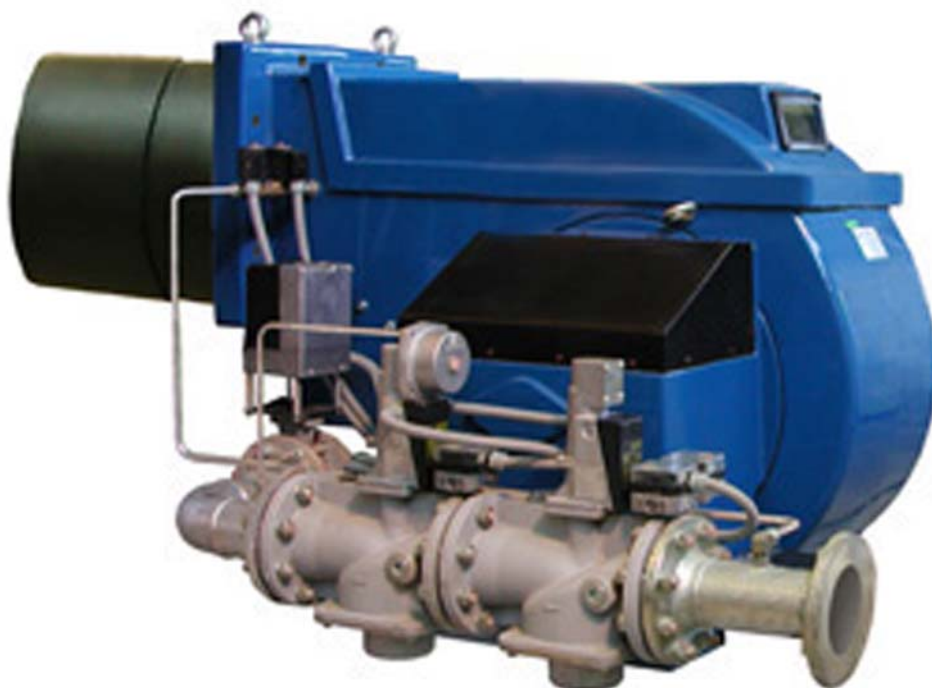


SGB-600/700/900-F/PB-...

AUTOMATIKUS BLOKK GÁZÉGŐ

1400-9000 kW

Rugalmas szabályozási tartomány
Magas tüzeléstechnikai hatások
Üzembiztos konstrukció
Egyszerű karbantartás
Környezetbarát



GB-GANZ

Fő műszaki adatok:

Típus	SGB-600	SGB-700	SGB-900
Teljesítmény	1500-6000 kW	1400-7000 kW	1800-9000 kW
Tüzelőanyag	földgáz vagy PB-gáz		
Szabályozási rendszer	folyamatos PID rendszerű		
Szabályozási tartomány	1:5		
Automatika típusa	LFL 1.322, LFL 1.622 vagy LGK-16		
Elektronikus arányszabályozó	RVW 20 vagy RVW 25		
Tömörésvizsgáló típusa	LDU 11		
Gyújtás módja	elektromos szikragyújtású gyújtóéggel		
Lángórzés	UV rendszerű		
Tápfeszültség	3x400/230 V, 50 Hz+N+PE		
Elektromos energia igény	11 kW	16,5 kW	23,5 kW
Elektromos védettség	IP 54		

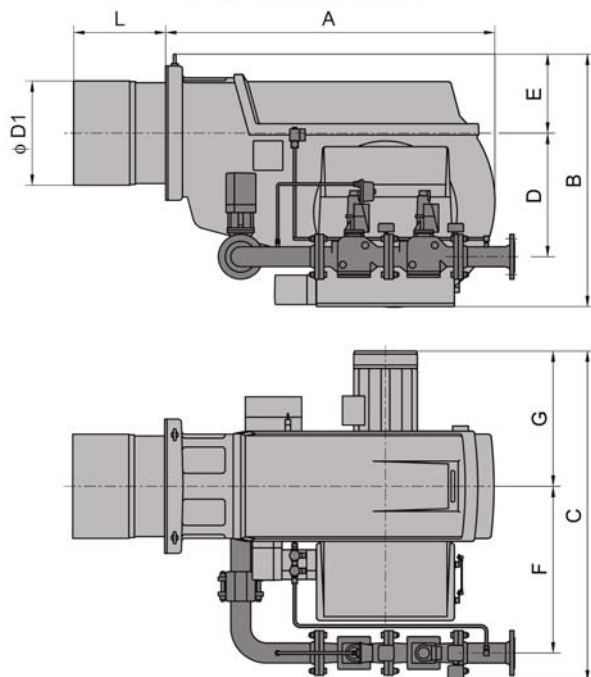
A táblázatban közölt adatoktól eltérő megrendelést egyedi gyártásban a megadott igények alapján tudjuk teljesíteni.

Szerelvénytartó méretei:

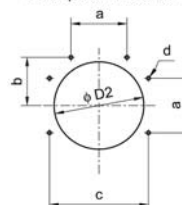
Nyomásfokozat jele	101-150 mbar	151-200 mbar	201-350 mbar	351-500 mbar
	3	4	5	6
Földgáz üzemű égők szerelvénytartó méretei különböző csatlakozó nyomáson.				
SGB-600	-	NA 80	NA 80	NA 2"
SGB-700	-	NA 100	NA 80	NA 80
SGB-900	-	NA 100	NA 100	NA 80
PB-gáz üzemű égők szerelvénytartó méretei különböző csatlakozó nyomáson.				
SGB-600	NA 80	NA 80	NA 2"	NA 2"
SGB-700	-	NA 80	NA 80	NA 2"
SGB-900	-	NA 80	NA 80	NA 2"

Körvonalrajz és csatlakozó méretek:

SGB-600/700/900



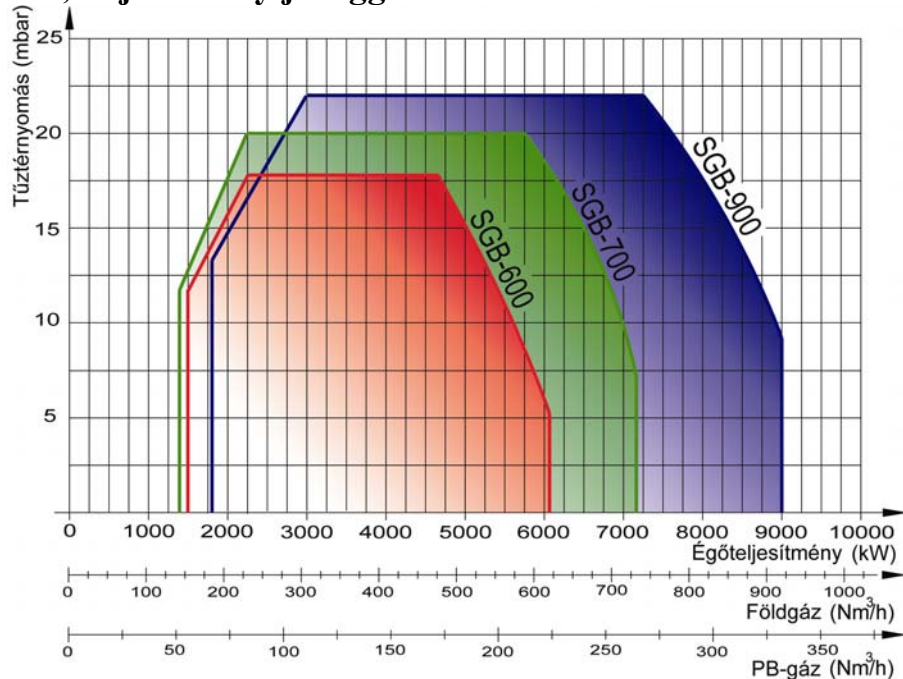
Kazánperem furatozás



	SGB-600	SGB-700	SGB-900
A	1220	1460	1460
B	975	1125	1125
C	1400	1465	1525
D ₁	φ 380	φ 466	φ 466
D ₂	φ 410	φ 480	φ 480
E	308	353	353
F	620	745	745
G	600	605	665
L	410	420	420
a	220	300	300
b	220	265	265
c	440	530	530
d	M 18	M 16	M 16

GB-GANZ

Tűztérnyomás, teljesítmény jelleggörbék:



Gázgők típus jele:

SGB-□□□□-G/□-□-□-□-□

Szerelvénytípus kivitele:

- T Tömörésvizsgálóval
- S Szellőztető szeleppel¹⁾

Nyomásfokozatra utaló jel:

- 3 101-150 mbar²⁾
- 4 151-200 mbar²⁾
- 5 201-350 mbar
- 6 351-500 mbar

Lángcső méretére utaló szám:

- 1 Normál hosszúságú lángcső L=420 mm
- 2 Hosszabbított lángcső L_{max}=1000 mm³⁾

Szabályozás módja:

- M Folyamatos szab.

Tüzelőanyag:

- F Földgáz
- PB PB-gáz

Típusjel:

SGB-600	1500-6000	kW
SGB-700	1400-7000	kW
SGB-900	1800-9000	KW

¹⁾ külön rendelésre egyedi kivitel

²⁾ csak PB tüzelés esetén

³⁾ rendeléskor a lángcsőhosszát egyeztetni



Területi Kereskedelmi Iroda:

Az Ön márkakereskedője:

Abszolút Pont KFT

Tel/Fax: 06-56-427710

GB-GANZ