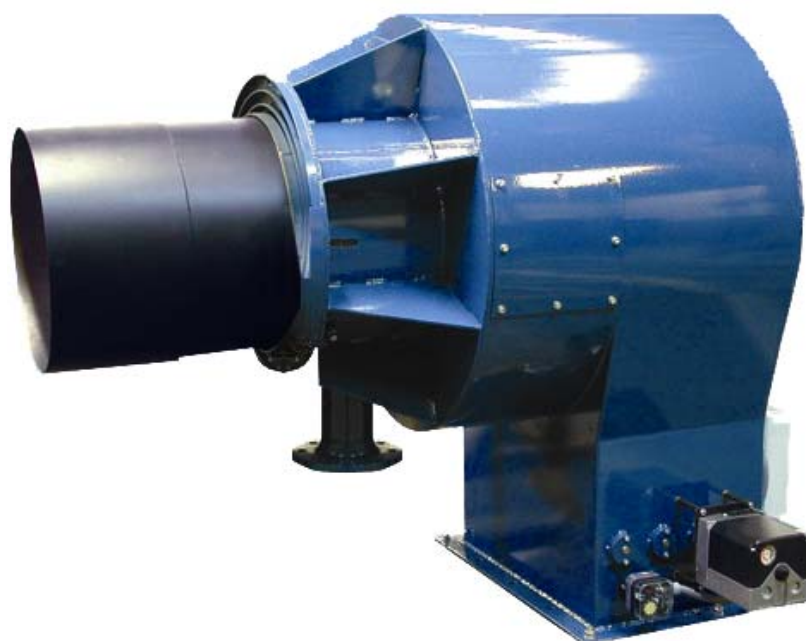


AMR-...-G

AUTOMATIKUS DUOBLOKK GÁZÉGŐ

3900-24600 kW

Minden tüztérhez illeszthető
Rugalmas szabályozási tartomány
Magas tüzeléstechnikai hatások
Üzembiztos konstrukció
Egyszerű karbantartás
Környezetbarát



GB-GANZ

Általános ismertető:

Az AMR-G típusú ipari gázégő automatikus működésű, kényszerlevegő ellátású, folyamatos szabályozású, külön ventilátorral szerelt tüzelőberendezés. Földgáz és PB-gáz eltüzelésére alkalmas.

A kazánra való felszerelés az égőházon kiképzett peremen keresztül csavarokkal lehetséges. Az égő felszerelése után minden szerkezeti elem ki- és visszaszerelhető, mely a karbantartást, szerelést leegyszerűsíti. Az égő külön szerelt főegységekből épül fel, ezek a következők: égőfej, gázszerelvényisor, vezérlőszekrény és a ventilátor. Működtetéséhez a vevői igények szerint kialakított külön telepíthető vezérlőszekrényt szállítunk. Az égő elő- és utókeveréses elven működik, illetve a konkrét hőhasznosító berendezéshez. Jól alkalmazható túlnyomásos és depressziós tüztérnél. Minden esetben a megrendelő igénye szerint a tüztérhez illesztett ventilátorral szállítjuk, ezért az égőre külön jelleggörbét előre nem adunk meg. A perdületszabályozó és a fűvókarendszer segítségével a lángkép a tüztér méretéhez optimálisan beállítható. A gázfogyasztást és égési levegőt elektronikus arányszabályzóval vezérelt szervomotorok szabályozzák, mely 1:3...1:5 arányú teljesítményszabályozást tesz lehetővé. Az égő működése teljesen automatikus, ami kiterjed az energiaszolgáltatás fokozatos és folyamatos szabályozására is.

Az égő felszerelhető ipari, mezőgazdasági üzemek hőellátó berendezéseire:

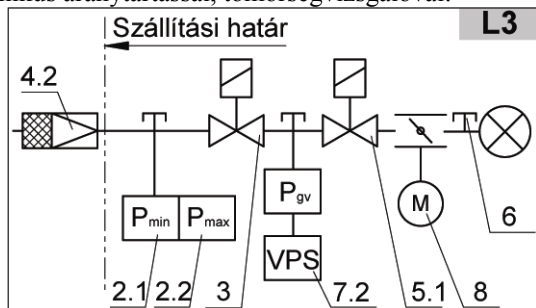
- Melegvíz kazánokra
- Forróvíz kazánokra
- Gőzkazánokra
- Léghevítőkre
- Mezőgazdasági és ipari szárítókra
- Egyéb technológiai berendezésekre.

A tüzelőberendezés előnyei:

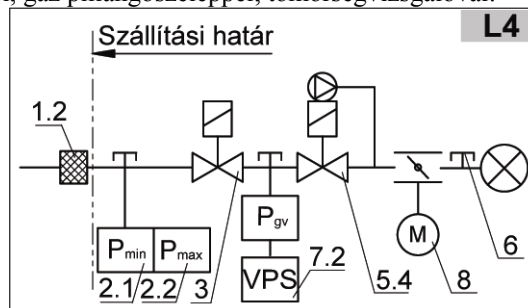
- Magas tüzeléstechnikai hatásfok
- Rugalmas szabályozási tartomány
- Stabil és szabályozható lángkép
- Egyszerű szerelhetőség, gyors karbantartás
- Környezetkímélő alacsony káros anyag kibocsátás
- Üzembiztos konstrukció
- Hosszú élettartam

Gáz-szerelvényisor kialakítása:

Folyamatos szabályzás gáz pillangószeleppel, elektronikus aránytartással, tömörségvizsgálóval:



Folyamatos szabályzás nyomásszabályozós szeleppel, gáz pillangószeleppel, tömörségvizsgálóval:



Tartozékok

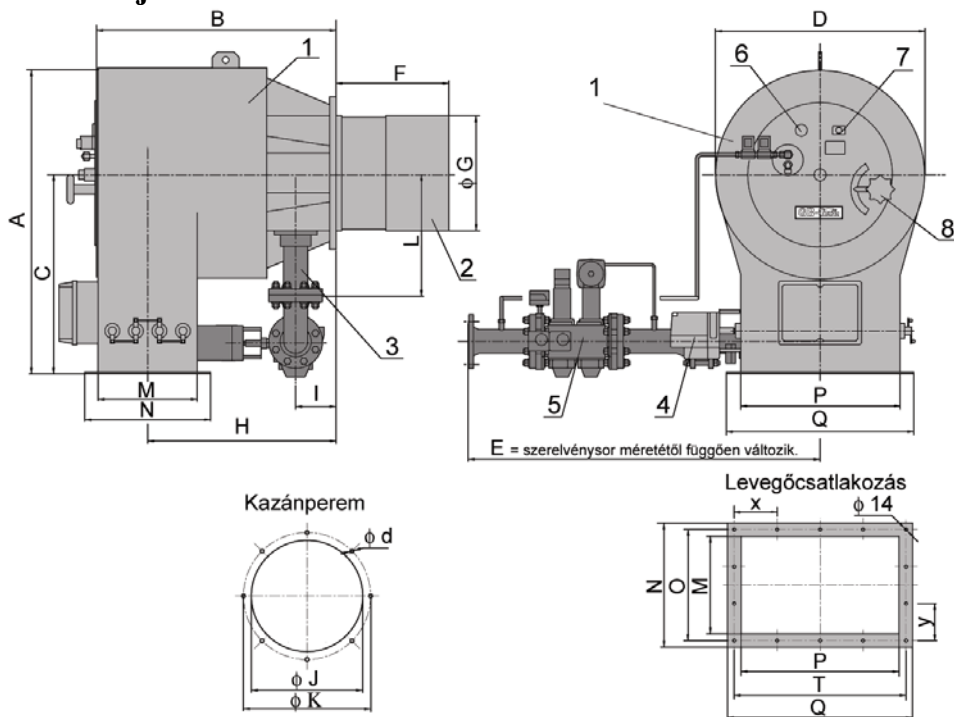
- 2.1 Min. nyomáskapcsoló
- 2.2 Max. nyomáskapcsoló
- 3 Biztonsági szelep
- 5.1 Főgázszelep
- 5.4 Nyomásszabályozós főgázszelep
- 6 Mérőcsonk
- 7.2 Tömörségvizsgáló
- 8 Szabályzómotor

Külön rendelésre

- 1.2 Szűrő
- 4.2 Szűrővel egybeépített nyomásszabályozó

GB-GANZ

Körvonalrajz és csatlakozó méretek:



- | | |
|----------------------------|---------------------------------|
| 1. Hegesztett ház | 5. Gázszerelvényisor |
| 2. Lángcső | 6. Nézőüveg |
| 3. Gázbevezető csomagtörzs | 7. Lángőr |
| 4. Levegőszabályzó motor | 8. Perdület szabályzó állítókar |

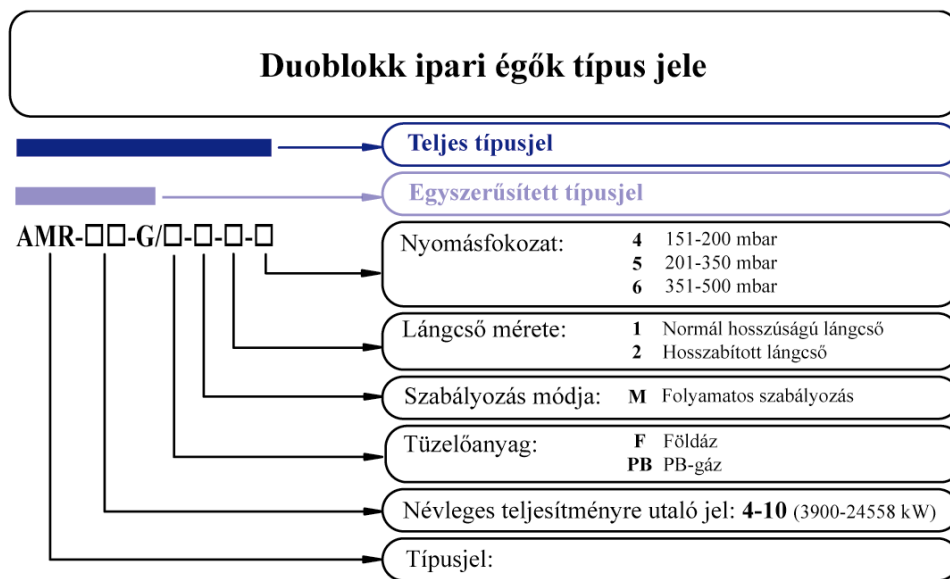
Jel	Típus						
	AMR-4-G	AMR-5-G	AMR-6-G	AMR-7-G	AMR-8-G	AMR-9-G	AMR-10-G
A	974	1 059	1 144	1 224	1 304	1 384	1 459
B	660	800	896	976	1 041	1 091	1 141
C	650	700	750	800	850	900	950
D	648	718	788	848	908	968	1 018
E	A szerelvényisor méretétől függően változik.						
F	Megrendelés szerint.						
phi G	290	360	430	490	550	610	660
H	530	637	703	768	808	833	861
I	150	150	150	150	150	150	150
phi J	310	380	450	510	570	630	680
phi K	396	466	536	602	662	722	772
M	250	310	370	400	450	500	550
N	350	410	470	500	550	600	650
O	300	360	420	450	500	550	600
P	430	530	600	640	700	760	790
Q	530	630	700	740	800	860	890
T	480	580	650	690	750	810	840
x	120	145	162	115	125	135	140
y	100	120	140	90	100	110	120
phi d	M 14	M 14	M 14	M 14	M 14	M 16	M 16

GB-GANZ

Fő műszaki adatok:

Típus	AMR-...-G						
Építési nagyság	4	5	6	7	8	9	10
Teljesítmény (kW)	3900	6140	9480	11660	15630	20100	24558
Tüztérnyomás (mbar)	megrendelés szerint szállítva						
Tüzelőanyag	földgáz vagy PB-gáz						
Szabályozási rendszer	Folyamatos, PID rendszerű						
Szabályozási tartomány	1:3 és 1:5 között						
Automatika típusa	Landis LFL 1.322.02 vagy LFL 1.622.02 (állandó felügyeletre) Landis LGK 16, vagy LMV 51 (időszakos felügyeletre)						
Tömörségvizsgáló típusa	Landis LDU 11, vagy LMV 51						
Elektronikus arányszabályzó:	Landis RVW 20 vagy RVW 25 vagy LMV 51						
Gyújtás módja	elektromos szikragyújtás gyújtóéggel						
Lángórzés	Landis QRA 2 UV rendszerű (állandó felügyeletre) Landis QRA 55 UV rendszerű vagy QRI (infra) (időszakos felügyeletre)						
Tápfeszültség	3x400/230 V, 50 Hz+N+PE						
Elektromos energia igény	a szükséges tüztérnyomás és teljesítmény szerint megrendeléskor egyeztetve						
Védettség	IP 54						
A táblázatban közölt adatoktól eltérő megrendelést egyedi gyártásban a megadott igények alapján tudjuk teljesíteni.							

Gázégők típus jele:



Területi Kereskedelmi Iroda:

Az Ön márkakereskedője:

Abszolút Pont KFT

Tel/Fax: 06-56-427710

GB-GANZ